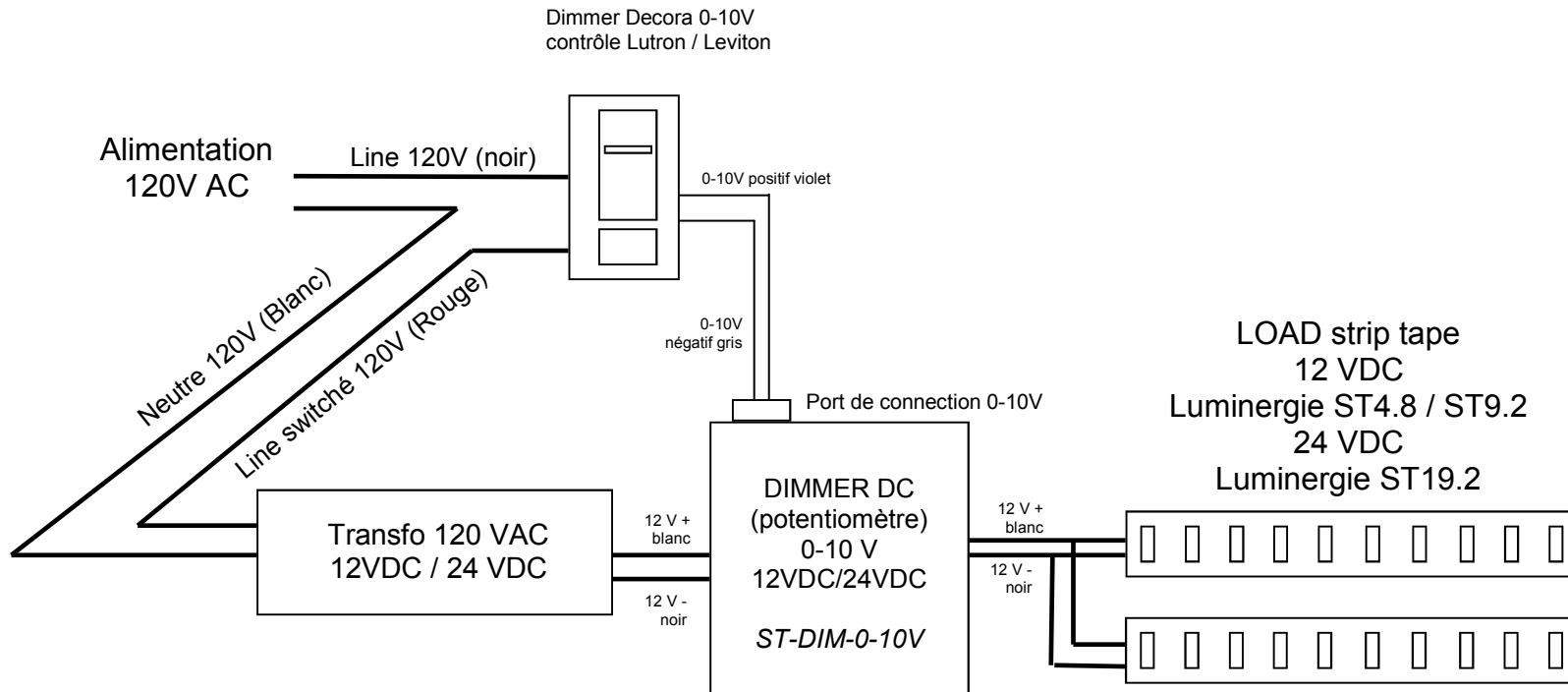




## Option 01

Schéma dimmer strip tape  
avec contrôleur 0-10V 12 ou 24 vdc





Option 02

Schéma dimmer strip tape  
avec transfo contrôle 0-10 V

